

NL

WAARSCHUWING

- Nooit gebruiken zonder wandbevestigingen.
- Onjuiste montage of plaatsing van dit veiligheidshekje kan gevaarlijk zijn.
- Gebruik het veiligheidshekje niet als er onderdelen beschadigd zijn of ontbreken.
- Het veiligheidshekje mag niet voor ramen worden gemonteerd.
- Gebruik het hekje niet meer als het kind erover kan klimmen.

INFORMATIE

Als dit hekje in overeenstemming met de instructies wordt gemonteerd tussen twee schone en solide vlakken voldoet het aan: EN 1930:2011. Dit veiligheidshek is ontworpen voor kinderen tot 24 maanden. Deze veiligheidsbarrière is alleen voor huiselijk gebruik bedoeld. Laat uw kind nooit alleen. Is geschikt voor openingen van 71 - 102 cm. Geschikt voor deuropeningen en boven- en onderaan trappen. Manueel sluitsysteem. Pas de aard van de bevestiging aan, aan het aanwezige oppervlak: Houtschroeven voor een houtoppervlak, meervoudige pluggen met betonschroeven voor een betonoppervlak, meervoudige pluggen met gipschroeven voor een gipsoppervlak, metaalschroeven voor een metaaloppervlak. Het veiligheidshek kan alleen bevestigd worden in een constructief sterke en stabiele opening. Zorg dus dat het bevestigingsoppervlak stevig, sterk en vlak is. Een veiligheidshek wat betrokken is geweest bij een ongeval niet meer gebruiken.

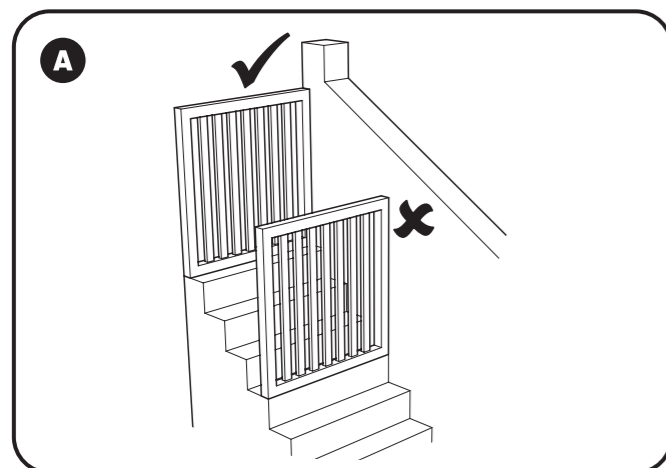
De positie waar u het veiligheidshek wilt plaatsen ten opzichte van de trap is belangrijk voor de veiligheid van uw kind:

- Als het veiligheidshek boven aan trap wordt gebruikt, mag het hek nooit lager worden geplaatst dan de vloer boven aan de trap. **A**
- Als het veiligheidshek onder aan de trap wordt gebruikt, moet het hek op de onderste traprede worden geplaatst. **B**

Gebruik alleen goedgekeurde A3 baby en kids reserve onderdelen voor dit product. Controleer regelmatig de onderdelen en de stevigheid van het veiligheidshek. Bij onstabiele de moeren van de stelschroeven en eventueel gebruikte schroeven aandraaien. Zorg ervoor dat oudere kinderen niet over het hek klimmen om ongelukken te voorkomen. Zorg ervoor dat het veiligheidshekje goed gesloten is na ieder gebruik.

HOE TE BEHANDELEN

- Geen enkel onderdeel van dit veiligheidshek hoeft geolied te worden.
- Het veiligheidshek kan afgenomen worden met een hete doek of een warm sopje.
- Gebruik geen schuur-/oplos-/ of bleekmiddelen en scherpe hulpmiddelen om dit veiligheidshek schoon te maken.



FR

AVERTISSEMENTS

- Ne pas utiliser cette barrière de sécurité sans ses coupelles de fixation.
- Le mauvais montage ou positionnement de cette barrière de sécurité peut s'avérer dangereux.
- Ne pas utiliser la barrière si l'un de ses éléments est endommagé ou manquant.
- Cette barrière de sécurité ne doit pas être montée en travers des ouvertures de fenêtres.
- Ne plus utiliser la barrière une fois l'enfant à même de grimper dessus.

INFORMATIONS

Quand elle est installée conformément au mode d'emploi, entre deux surfaces solides et stables, cette barrière est conforme à la norme EN 1930 : 2011. Cette barrière de sécurité est conçue pour des enfants de 24 mois et moins. Cette barrière de sécurité est destinée uniquement à un usage domestique. Ne laissez jamais votre enfant sans surveillance. Convient aux ouvertures comprises entre 71 et 102 cm. Convient aux encadrements de portes et extrémités supérieure et inférieure des escaliers. Système de fermeture manuel. Veillez à adapter le type de fixation au type de mur : vis à bois pour support bois, chevilles multi usage et vis à béton pour support béton, chevilles multi usage et vis à plâtre pour support plâtre, vis à métaux pour support métallique. La barrière doit être fixée à une ouverture dont la structure est stable et solide. Assurez-vous que sa surface est parfaitement propre, sans traces de graisse. Si votre barrière est endommagée, si elle a subi un choc accidentel, quelle qu'en soit la raison, ne l'utilisez plus.

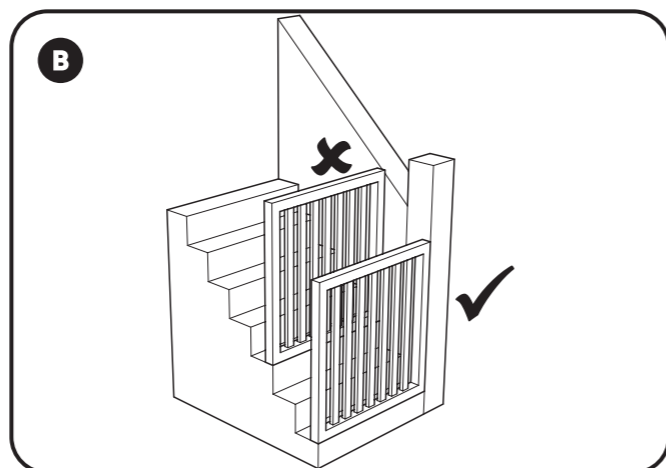
La position de la barrière sur un escalier peut avoir un effet négatif sur la sécurité de votre enfant:

- Si la barrière de sécurité est utilisée en haut de l'escalier, il convient de ne pas la positionner plus bas que le palier d'étage. **A**
- Si la barrière de sécurité est utilisée en bas de l'escalier, il convient de la positionner sur la dernière marche. **B**

N'utilisez que des pièces supplémentaires ou de rechange fournies par A3 baby en kids. Vérifiez régulièrement la solidité des fixations et l'état général des différentes parties de la barrière. Ajustez-les quand c'est nécessaire en suivant ce mode d'emploi. N'autorisez pas vos enfants plus âgés à escalader la barrière. Cela peut représenter un danger. Veillez à ce que la barrière soit bien fermée après chaque utilisation.

ENTRETIEN

- Aucune partie de cette barrière ne nécessite de lubrifiant.
- Nettoyez la barrière avec un chiffon humide et un détergent doux.
- N'utilisez pas de produits abrasifs, ni produits javellisants, ni outils pointus pour nettoyer votre barrière.



A3
baby&kids



HOUTEN TRAPHEK OSLO

Voldoet aan de norm EN 1930:2011

a3babykids.com

NL
BELANGRIJK! LEES DEZE AANWIJZINGEN AANDACHTIG DOOR, VOLG DEZE OP EN BEWAAR ZE VOOR TOEKOMSTIGE RAADPLEGING

Dit hekje is voor kinderen van 0 tot 24 maanden ontworpen.

WAARSCHUWING

Lees vóór de montage gebruikershandleiding, aangezien een verkeerde montage gevaarlijk kan zijn.

WAARSCHUWING

Onjuiste montage of plaatsing van dit veiligheidshekje kan gevaarlijk zijn.

WAARSCHUWING

Het veiligheidshekje mag niet voor ramen worden gemonteerd. Deze veiligheidsbarrière is alleen voor huiselijk gebruik bedoeld. Aanbrengen op een vaste, stabiele en schone ondergrond. Geschikt voor deuropeningen en boven- en onderaan trappen. Pas de aard van de bevestiging aan, aan het aanwezige oppervlak: Houtschroeven voor een houtoppervlak, meervoudige pluggen met betonschroeven voor een betonoppervlak, meervoudige pluggen met gipschroeven voor een gipsoppervlak, metaalschroeven voor een metaaloppervlak.

WAARSCHUWING

Nooit gebruiken zonder wandbevestigingen. Manueel sluitsysteem.

FR
IMPORTANT! LIRE ET RESPECTER SCRUPULEUSEMENT CES INSTRUCTIONS ET LES CONSERVER POUR UNE CONSULTATION ULTÉRIEURE

Cette barrière de sécurité est conçue pour des enfants de 24 mois et moins.

AVERTISSEMENT

Lire les instructions avant installation car un mauvais montage peut s'avérer dangereux.

AVERTISSEMENT

Le mauvais montage ou positionnement de cette barrière de sécurité peut s'avérer dangereux.

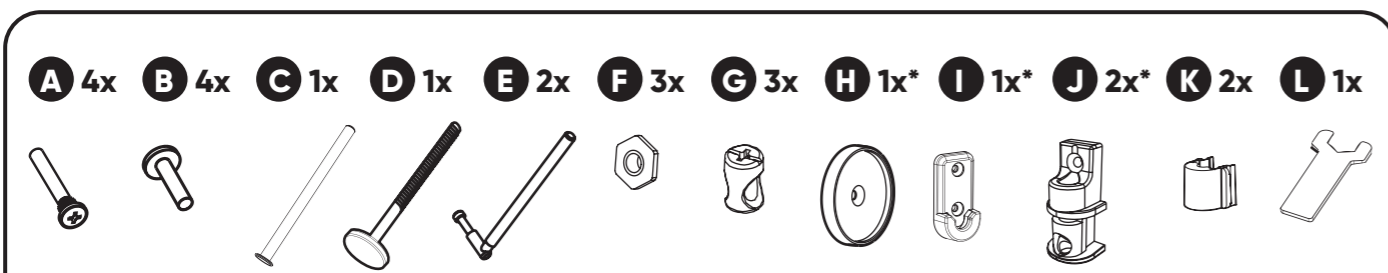
AVERTISSEMENT

Cette barrière de sécurité ne doit pas être montée en travers des ouvertures de fenêtres. Cette barrière de sécurité est destinée uniquement à un usage domestique. A fixer sur supports rigides, stables et propres. Conforme aux exigences de sécurité. Convient aux encadrements de portes et extrémités supérieure et inférieure des escaliers. Veuillez à adapter le type de fixation au type de mur: vis à bois pour support bois, chevilles multi usage et vis à béton pour support béton, chevilles multi usage et vis à plâtre pour support plâtre, vis à métaux pour support métallique.

AVERTISSEMENT

Ne pas utiliser cette barrière de sécurité sans ses coupelles de fixation. Système de fermeture manuel.

A 4x B 4x C 1x D 1x E 2x F 3x G 3x H 1x* I 1x* J 2x* K 2x L 1x



* schroeven niet meegeleverd
vis non fournies

